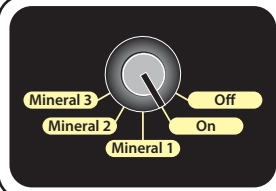


# GUIDE DE PRISE EN MAIN RAPIDE



## ALLUMAGE DU VELOX

Pour mettre le VELOX sous tension, mettez le potentiomètre On/OFF sur la position ON. De la même manière, placez le sur OFF pour l'éteindre. Quand l'appareil est mis sous tension, vous entendez une mélodie suivie 10 secondes plus tard par un long bip indiquant que l'appareil est prêt à être utilisé. La position ON est conçue pour une détection à profondeur maximum. Pour mieux discriminer certains objets ferreux, réduire les interférences dues à l'effet de sol ou détecter à la plage sur sable mouillé, n'hésitez pas à avancer aux positions préréglées MINERAL 1, MINERAL 2 et MINERAL 3.



## COMPENSATION DE L'EFFET DE SOL

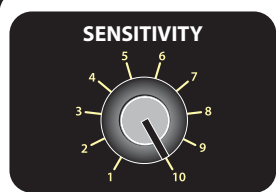
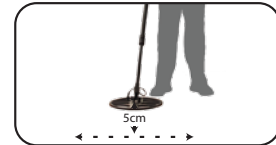
Dans les terrains très minéralisés, la perception d'une cible métallique peut être perturbée par le bruit dû à la minéralisation du sol. Concrètement, cet effet de sol vous empêche d'entendre correctement une bonne cible et d'ainsi bien l'identifier. Il peut aussi générer parasites et interférences. Pour compenser ce phénomène négatif d'effet de sol qui perturbe votre détection, vous pouvez le potentiomètre GROUND BALANCE.

Pour lancer le processus, balayez avec le disque à 5cm parallèlement au dessus du sol en même temps que vous tournez doucement vers la droite le potentiomètre GROUND BALANCE dans le sens des aiguilles d'une montre jusqu'à ce que le VELOX devienne silencieux. Si vous n'y parvenez pas, réduisez légèrement la sensibilité et répétez l'opération.

Pour une profondeur optimale ne tournez pas le potentiomètre GROUND BALANCE à fond à droite. Dans la plupart des cas un réglage compris entre 4 et 7 offre un compromis stabilité/profondeur idéal pour la grande majorité des terrains. La perte de puissance est alors marginale.

A mesure que vous tournez le potentiomètre vers la droite, VELOX perd en profondeur sur certains métaux mais pas sur l'or. A fond à droite, vous détecterez fer et or, mais pas certains alliages ce qui peut se révéler préjudiciable.

Sur un sol saturé de ferrites (hot rocks), pierres minéralisées, ou trous, nous vous conseillons de compenser l'effet de sol au dessus de ces irrégularités. Dans des zones très minéralisées, tourner le potentiomètre GROUND BALANCE peut être insuffisant, il faudra alors passer dans le mode MINERAL 1, 2 ou 3.



## SENSIBILITE

Ce réglage permet d'éliminer les interférences causées par le sol ou les ondes électromagnétiques à proximité (ligne à haute de tension, ondes radios, WIFI, appareils électriques...).

Ce réglage permet aussi de déterminer la profondeur de détection de l'appareil. Sur des terrains minéralisés, n'hésitez pas à diminuer cette valeur afin de stabiliser l'appareil si les réglages des modes de minéralisations, de l'effet de sol et de la discrimination se sont révélés insuffisants.



## DISCRIMINATION DU FER

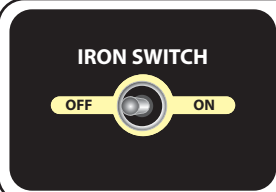
Ce réglage est réservé à des utilisateurs expérimentés et pour des terrains difficiles en raison d'un degré élevé de pollution en ferreux (clous...) ou d'une importante minéralisation du sol. Pour les terrains normaux, ne touchez pas à ce réglage et laissez le à fond à gauche sur la position FS (Factory Settings).

Ce réglage a 2 buts principaux:

1) Dans des zones très minéralisées et à la plage sur sable mouillé, la compensation de l'effet de sol peut échouer. Dans ce cas utilisez la discrimination du fer. En tournant ce potentiomètre vers la droite, les perturbations liées à l'effet de sol sont assimilées à du fer, vous pouvez donc les éliminer en mettant l'interrupteur IRON sur la position OFF.

Dans ces terrains difficiles, le réglage idéal est un niveau maximum de discrimination, le commutateur IRON sur OFF, et le choix du mode MINERAL 2 ou 3. Utilisez aussi ces réglages pour les terrains saturés de clous ou les zones détrempées.

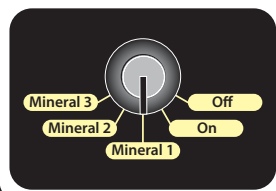
2) Il permet, en les faisant sonner en grave, de différencier facilement les métaux ferreux. La discrimination commence à partir de 4 - 6. En dessous de ce niveau, le commutateur IRON sera inactif, tous les métaux vont produire un son aigu/medium et le détecteur fonctionnera à une profondeur optimale.



## COMMUTATEUR IRON (FER)

Pour ne plus entendre les objets ferreux placez le sur OFF.

NB: Beaucoup de métaux assimilés à déchets ne produiront pas un son grave comme le fer. C'est le cas des tirettes en aluminium dont la signature est proche de celle de l'or et qui sont produiront un son aigu ou medium.



## MODES DE MINERALISATION PREREGLES

Si vous cherchez sur terrain difficile il se peut que la compensation de l'effet de sol soit inefficace. Pour limiter ces faux signaux dus à la minéralisation ou sable mouillé, passez en mode 1, 2 ou 3. L'appareil deviendra plus stable mais vous perdrez en netteté de signal voir en profondeur. Si la minéralisation du sol est très importante n'hésitez pas à passer en MINERAL 2 ou 3, mettez la discrimination à fond à droite et mettez le commutateur IRON sur off comme expliqué précédemment.

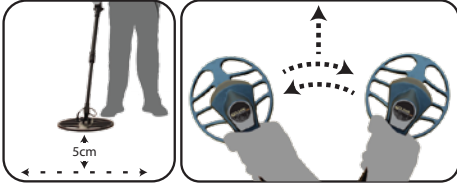
## SIGNAL AUDIO



## AUDIO BOOST

Ce boost permet d'amplifier le son des petites cibles profondes en limite de détection vous permettant ainsi de l'entendre facilement. Attention, il s'agit d'une amplification sonore et non d'un boost de puissance. En position 1, le BOOST est désactivé, en position 2, le signal audio sera légèrement amplifié, et en 3 il sera amplifié à son maximum.

Rappelez vous que le BOOST AUDIO ne doit pas être utilisé de manière systématique, mais plutôt dans certains cas car il aura aussi tendance à amplifier le son des effets de sol et les parasites et pas seulement des bonnes cibles. Ainsi, maintenez le à 1 dans la plupart des cas et passez sur 2 ou 3 uniquement pour vérifier la nature d'une cible dont le signal est faible.



## TECHNIQUES DE RECHERCHE

Après avoir effectué vos réglages, vous pouvez commencer à détecter en plaçant votre disque à 5cm au dessus du sol et en balayant de droite à gauche parallèlement au sol. Pour ne pas manquer de petites cibles balayez doucement en repassant légèrement sur la zone détectée lors du balayage précédent.

VELOX est un détecteur dynamique ce qui signifie que pour distinguer une cible le disque doit être en mouvement au dessus de cette dernière. Plus simplement, vous ne pouvez pas détecter une cible sans bouger la tête contrairement aux anciens détecteurs statiques.

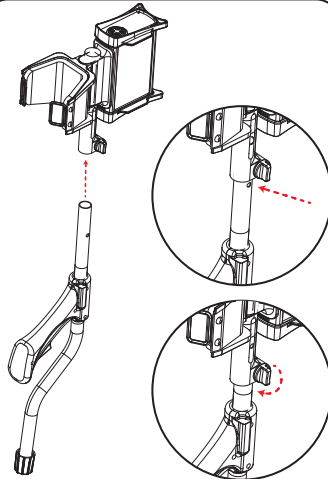
Quand un métal est détecté, VELOX produit un bruit. VELOX possède un éventail de 3 tonalités. Le son grave est pour le fer. Pour les métaux non ferreux et l'or, le détecteur produit deux sons aigus similaires. Si vous détectez une cible en alliage, un son aigu/grave ou aigu/medium peut être émit. Nous vous recommandons de vous entraîner et de réaliser des tests avec différents types de métaux et d'observer les réactions du détecteur sur le terrain.

NB: Comme avec tous les détecteurs il peut arriver que la discrimination ne soit pas précise à 100% et ce à cause de nombreux facteurs: conductivité du métal, forme de l'objet, orientation dans le sol, profondeur, minéralisation...Ainsi des objets en fer présents depuis longtemps dans le sol peuvent sonner comme des "non ferreux" ou de "l'or" en raison de leur fort degré de corrosion. En cas de doute sur la nature d'une cible, surtout n'hésitez pas à creuser !

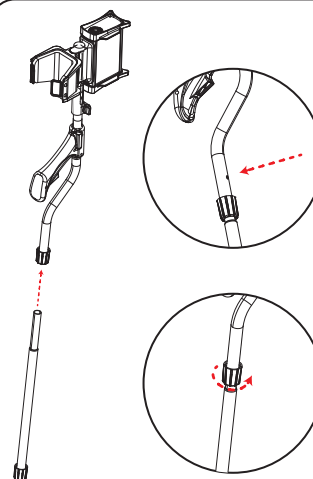
## ASSEMBLAGE



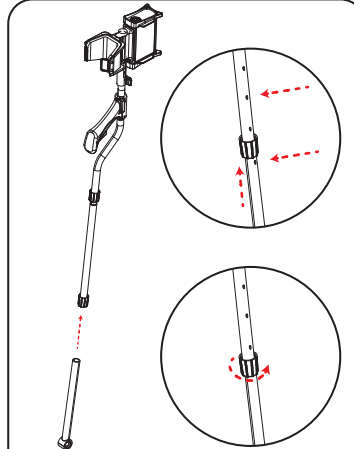
Nous vous recommandons l'usage du protégé disque. Il protège le disque des coups et des rayures. Emboitez le sous le disque et pressez sur les cotés pour le clipper correctement.



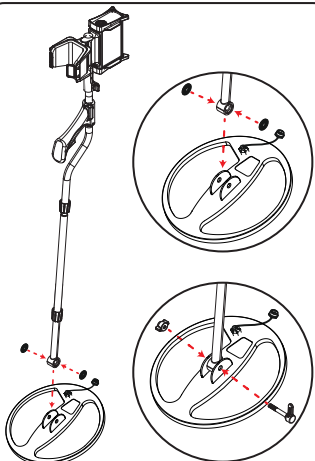
En appuyant sur le VCLIP, insérez le haut de canne dans le tube sur le boîtier de contrôle/repose bras. Une fois clippé, tournez la molette de serrage pour éviter tout jeu dans la canne.



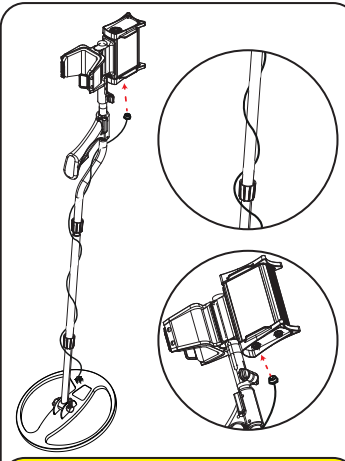
De la même manière insérez le milieu de canne dans le haut de canne et tournez la molette de serrage.



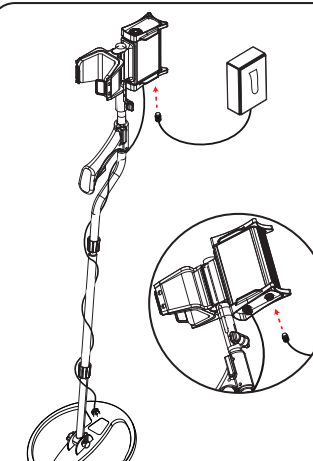
Insérez le bas de canne dans le milieu de canne en appuyant sur le VCLIP jusqu'à d'atteindre la longueur de canne désirée. Tournez la molette de serrage.



Placez les joints de chaque côté de la partie inférieure du bas de canne, là où la vis vient prendre place. Placez le bas de canne sur le disque à cet endroit puis vissez le tout.



Enroulez le câble du disque autour de la canne comme indiqué dans la vidéo. Pensez à laisser un peu de mou aux deux extrémités afin d'éviter toute tension sur le câble surtout au niveau des connectiques. Connectez le câble au boîtier de contrôle et serrez le tout



Branchez la batterie sous le boîtier de contrôle et serrez la connectique. L'assemblage est terminé.



Enfin, attachez la batterie à la ceinture ou sur le côté du boîtier de contrôle grâce au support batterie optionnel.